

# Húrinverter (SUN2000-17/20KTL)



## Intelligens

- 3 MPP a különböző modultípusokhoz történő sokoldalú alkalmazhatóságért vagy különböző elrendezésekből álló mennyiségekhez
- 6 húr intelligens felügyelete és 80%-os időmegtakarítás a hibaészlelés terén
- RS485 és USB-portok a kapcsolódáshoz és adatkezeléshez
- Helyi grafikus LCD-kijelző és távoli felügyelet

## Hatékony

- Max. hatékonyság 98,6%, európai hatékonyság 98,3%
- 48kg-os súlyának köszönhetően könnyen telepíthető

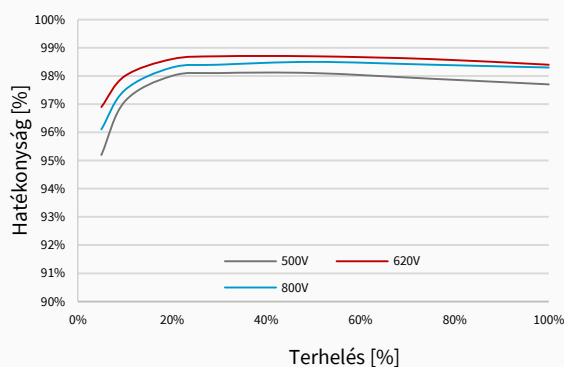
## Biztonságos

- Beépített egyenáramú leválasztó, karbantartáshoz biztonságos és kényelmes
- II-es típusú túlfeszültség-levezető, egyen- és váltóáramhoz egyaránt
- Földhibavédelem
- Maradékáram-észlelési védelem

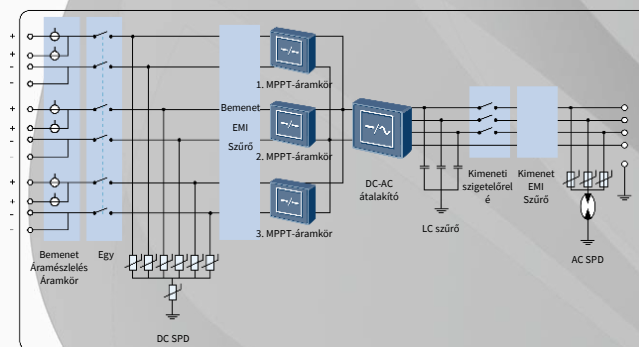
## Megbízható

- Nincsen szükség hagyományos hűtési technológiát használó külső ventilátorokra
- IP65 védelmi fokozat

Hatékonysági görbe



Áramköri rajz



SUN2000-17/20KTL



# Húrinverter (SUN2000-17/20KTL)



Műszaki specifikációk	SUN2000-17KTL	SUN2000-20KTL
<b>Hatékonyaság</b>		
Max. hatékonyság	98,6%	98,6%
Európai hatékonyság	98,3%	98,3%
<b>Bemenet</b>		
Használható max. DC teljesítmény	19 100 W	22 500 W
Max. bemeneti feszültség	1000 V	1000 V
Max. áramerősség / MPPT	18 A	18 A
Max. rövidzárlati áramerősség / MPPT	25 A	25 A
Min. üzemi feszültség / Bemeneti feszültség	200 V / 250 V	200 V / 250 V
Teljes teljesítmény MPPT-feszültségtartománya	400 V - 800 V	480 V - 800 V
MPPT üzemi feszültségének tartománya	200 V - 950 V	200 V - 950 V
Bemeneti feszültség	620 V	620 V
Bemenetek max. száma	6	6
MPP-követők száma	3	3
<b>Kimenet</b>		
Névleges AC hatásos teljesítmény	17 000 W	20 000 W
Max. AC látszólagos teljesítmény	18 700 VA	22 000 VA
Max. AC hatásos teljesítmény (cosφ=1)	18 700 W	22 000 W
Névleges AC kimeneti feszültség	220V / 380V, 230V / 400V, 3W+N+PE	220V / 380V, 230V / 400V, 3W+N+PE
Névleges egyenáramú rácsfrekvencia	50 Hz / 60 Hz	50 Hz / 60 Hz
Max. kimeneti áram	28,4 A	33,4 A
Állítható teljesítménytényező	0,8 LG ... 0,8 LD	0,8 LG ... 0,8 LD
Max teljes harmonikus torzítás	<3%	<3%
<b>Védelem</b>		
Bementi DC leválasztó kapcsoló	Igen	Igen
Szigetüzem-elleni védelem	Igen	Igen
AC túláramvédelem	Igen	Igen
DC túláramvédelem	Biztosíték nélkül	Biztosíték nélkül
DC fordított polaritás elleni védelem	Igen	Igen
PV stringhiba-felügyelet	Igen	Igen
DC túlfeszültség-levezető	II-es típus	II-es típus
AC túlfeszültség-levezető	II-es típus	II-es típus
Szigetelés-felügyelet	Igen	Igen
Szivárgóáram észlelés	Igen	Igen
<b>Kommunikáció</b>		
Kijelző	Grafikus LCD	Grafikus LCD
RS485	Igen	Igen
USB	Igen	Igen
<b>Általános</b>		
Méretek (Sz x Ma x Mé)	520 x 610 x 255 mm (20,5 x 24 x 10 hüvelyk)	520 x 610 x 255 mm (20,5 x 24 x 10 hüvelyk)
Súly	48 kg (105 font)	48 kg (105 font)
Üzemi hőmérséklet tartománya	-25 °C - 60 °C (-13°F - 140°F)	-25 °C - 60 °C (-13°F - 140°F)
Hűtés	Természetes légáramlás	Természetes légáramlás
Max. üzemi magasság teljesítmény-csökkenés nélkül	3000 m (9842 láb)	3000 m (9842 láb)
Relatív páratartalom	0-100%	0-100%
DC csatlakozó	Amphenol H4	Amphenol H4
AC csatlakozó	Amphenol C16/3	Amphenol C16/3
Védelmi fokozat	IP65	IP65
Belső éjszakai fogyasztás	< 1 W	< 1 W
Topológia	Transzformátor nélküli	Transzformátor nélküli
Zajkibocsátás (jellemző)	<29 dB	<29 dB
<b>Szabványoknak történő megfelelés</b>		
Biztonság	EN/IEC 62109-1, EN/IEC 62109-2	
Hálózati szabvány	IEC 61727, IEC 62116, NB/T 32004-2013, VDE-AR-N-4105, VDE 0126-1-1, BDEW, G59/3, UTE C 15-712-1, CEI 0-16, CEI 0-21, C10/11, EN 50438-Irország, EN 50438-Törökország, AS 4777, PEA (Csak 20KTL), MEA (Csak 20KTL), NRS 097-2-1	

Mindig a legnagyobb hozamokért



20160607

www.huawei.com/solar